

# Montageanleitung

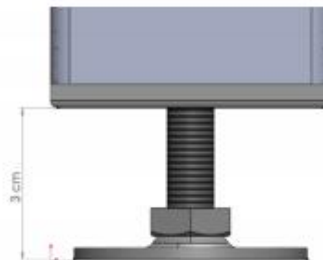
## **Artikel: Mülltonnenbox – Quadratlochung Bausatz**

### **1) Vorab**

- Prüfen Sie die Teile vorab auf Vollständigkeit und Beschädigungen. Reklamationen an montierten Teilen werden nicht akzeptiert.
- Lesen Sie sich die Anleitung komplett durch.
- Montieren Sie die Box zu zweit
- Pulverbeschichtete Teile sind empfindlich auf Kratzer. Wenn Sie die Teile auf die beschichteten Seiten legen, benutzen Sie eine Unterlage (alte Decke / Pappe) und achten Sie darauf, dass sich keine Fremdkörper, Steinchen oder ähnliches auf der Unterlage befinden.
- Der Aufstellplatz für die Mülltonnenbox sollte optimalerweise gepflastert und in Waage sein.

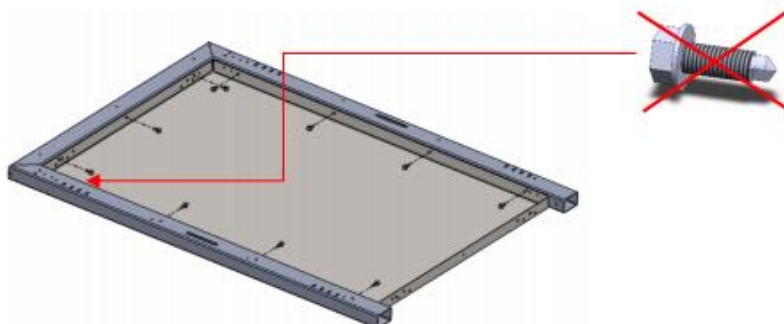
### **2) Stellfüße montieren**

Stecken Sie die Rohrstopfen in die Rohrenden und schlagen Sie die Rohrstopfen mit einem Hammer in den Rahmen. Schrauben Sie die Stellfüße in die Rohrstopfen. Der Stellfuß sollte ca. 3 cm rausstehen. Über den Sechskant am Fußsteller kann später die Einschraubhöhe dem Boden angepasst werden.



### **3) Seitenwände montieren**

Legen Sie den linken Außenrahmen (ohne Scharnier) mit den Bohrungen nach oben auf den Boden und legen Sie die Seitenwand in den Rahmen. Verschrauben Sie die Seitenwand mit dem Rahmen mit 10 Bohrschrauben K6,3 x 19 oben und an den Seiten.





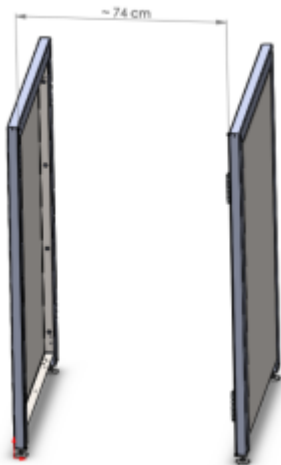
# Montageanleitung

**Achtung! Vorne wird die oberste Schraube noch nicht eingesetzt!**

Mit dem rechten Außenrahmen (mit Scharnier) ebenso verfahren.

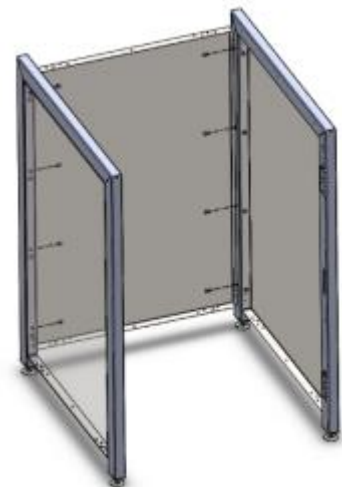
→ Wenn Sie mehrere Boxen in Reihe aufstellen, brauchen Sie in die Mittelrahmen keine Seitenwände montieren.

Nun die beiden Rahmen mit den Seitenwänden aufstellen. Stellen Sie die beiden Rahmen in einem Abstand von 74cm parallel zueinander auf. Die Scharniere sollten sich vorne rechts befinden.



Wenn Sie mehrere Boxen in Reihe aufstellen, nehmen Sie hier einen Mittelrahmen. Erst bei der letzten Box verwenden Sie den rechten Außenrahmen.

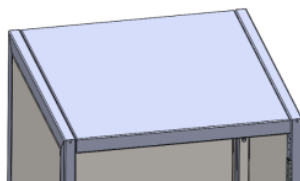
Bauen Sie erst die erste Box fertig. Anschließend wird Stück für Stück ein weiterer Rahmen mit Deckel und Seitenwand angebaut.



Setzen Sie die Seitenwand hinten zwischen die Seitenrahmen und verschrauben Sie diese mit den beiden Seitenrahmen.

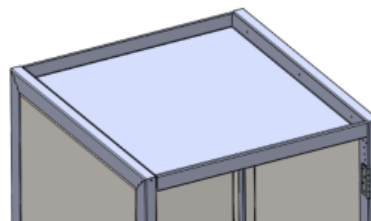
## **4) Dach montieren**

Sie können das Dach entweder als Flachdach oder als Wannendach montieren.



Flachdach

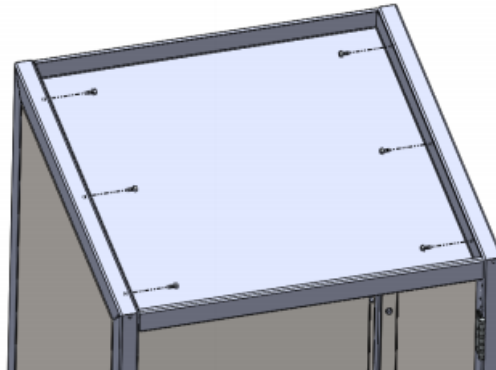
Wannendach (zum Bepflanzen)





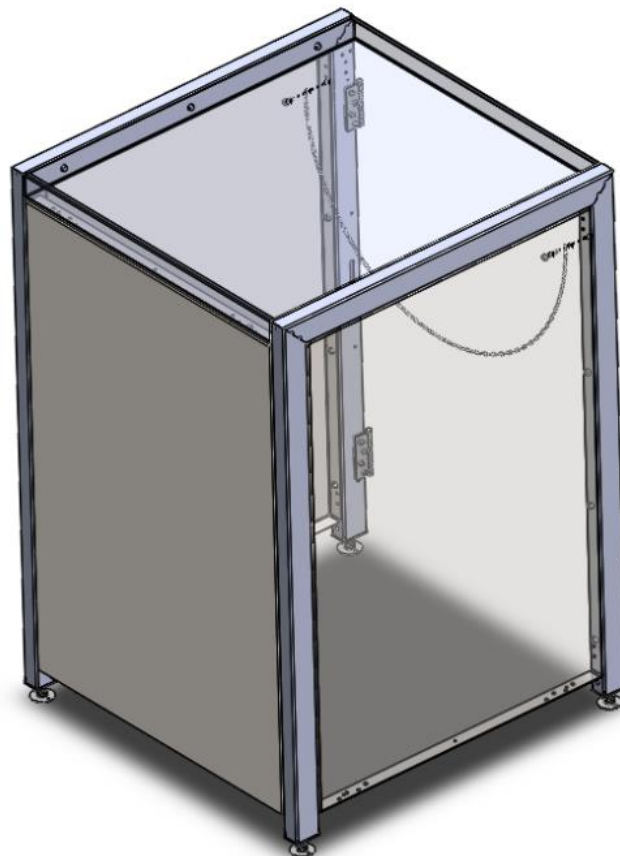
# Montageanleitung

Verschrauben Sie das Dach rechts und links mit jeweils 3 Schrauben mit den beiden Rahmen.



## **5) Kette für Kippvorrichtung montieren**

Die Kette für die Kippvorrichtung wird zusammen mit den Seitenblechen vorne mit 2 Bohrschrauben K6,3 x 32 montiert.

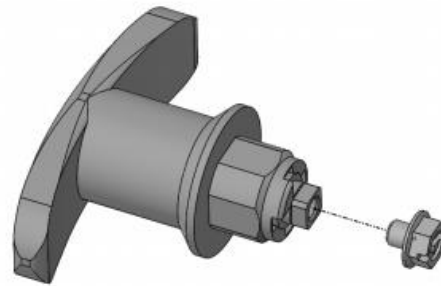




# Montageanleitung

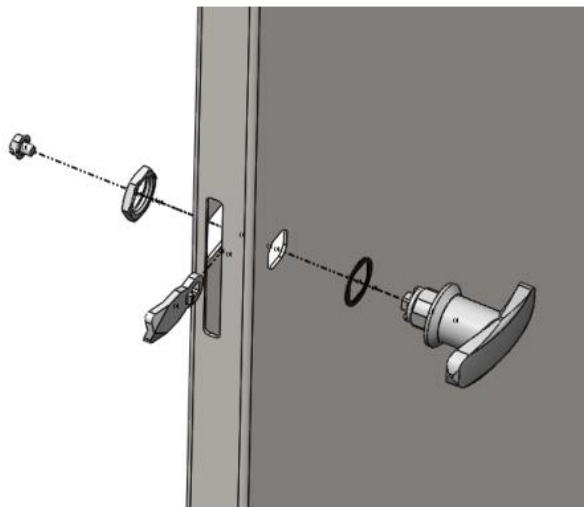
## **6) Knebelgriff vorbereiten**

Lösen Sie die hintere Schraube vom Griff

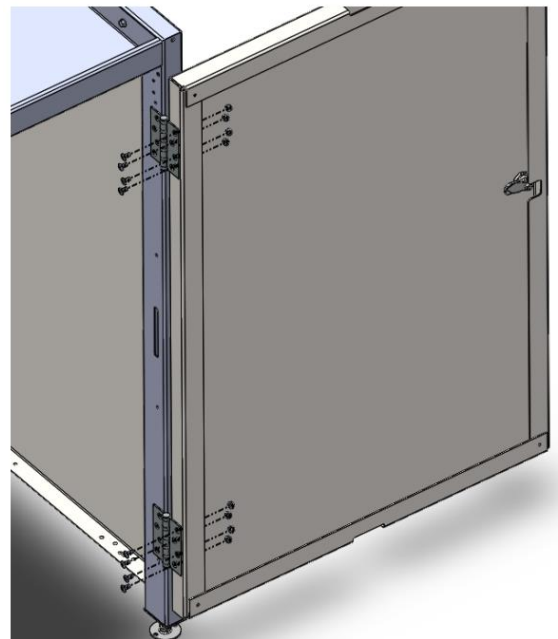


## **7) Knebelgriff in die Tür einsetzen**

Den Knebelgriff von vorne durch die Öffnung im Türblech stecken und von hinten mit der Sechskantmutter festschrauben. Die Zunge durch den seitlichen Schlitz im Türblech auf den Vierkant vom Griff stecken, darauf achten, dass die Zunge parallel zum Griff steht. Die Zunge mit der Schraube festschrauben.



**8) Tür montieren** Die Scharniere aufklappen und die Tür mit den Senkschrauben und den Muttern an die Scharniere anschrauben.

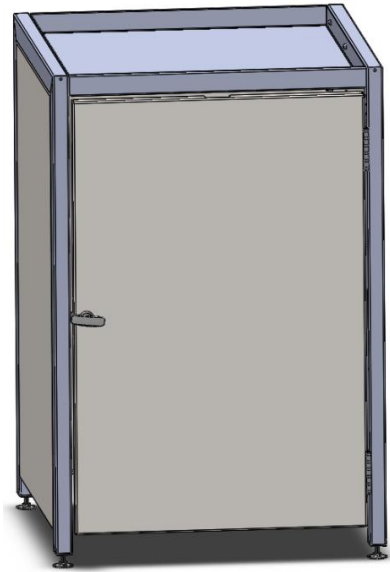




# Montageanleitung

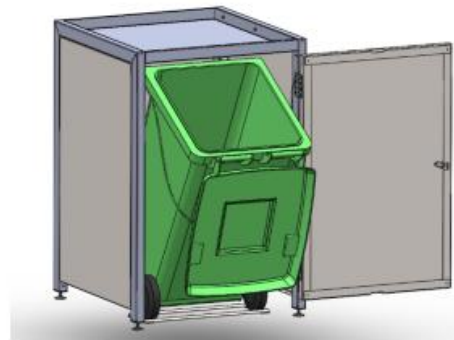
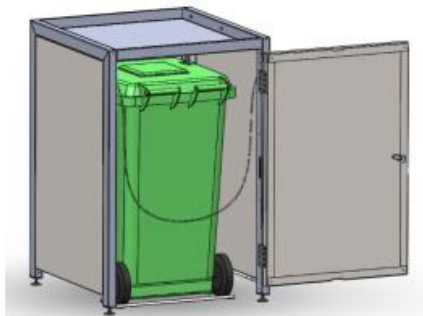
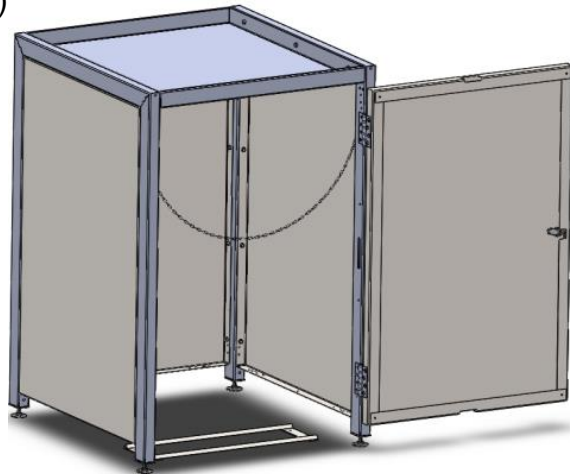
## 9) Box ausrichten

Die fertig montierte Box mittels der Sechskantmutter am Stellfuß ausrichten, dass die Box komplett in Wage steht, bzw. die Tür parallel zu Rahmen und Dach steht.



## 10) Kippvorrichtung

Das Bodenblech der Kippvorrichtung anhand Ihrer Mülltonne in der Box ausrichten und dann mittig am Boden festdübeln (ca. 14cm von der vorderen Kante des Rahmens nach innen)



Fertig!